



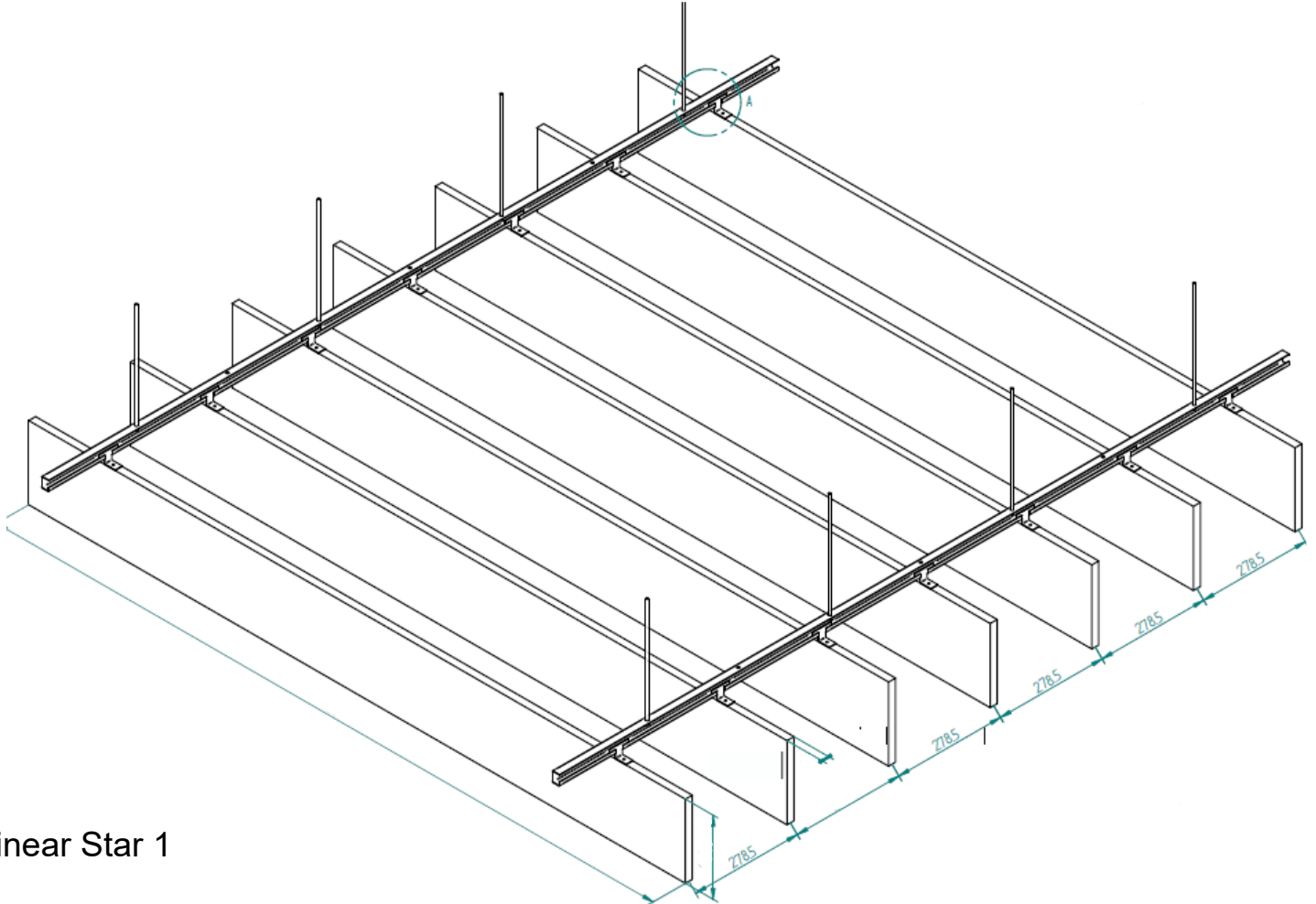
**STAR AKUSTIK**

# Vertikallamellen

Lineare Perfektion

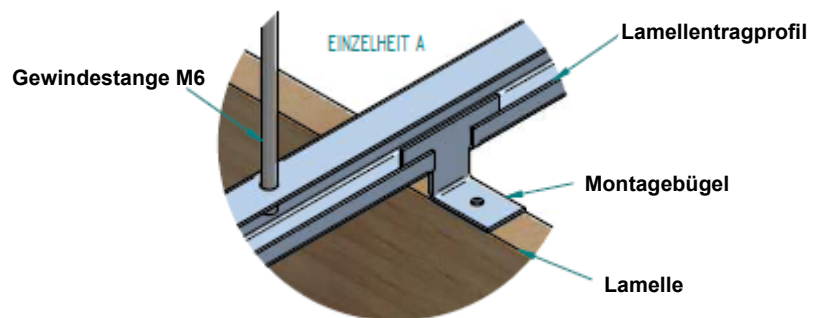


# Linear Star 1



## Linear Star 1

Die Optik und Akustiklamelle! Jede Lamelle kann ohne Einsatz von Werkzeug aus dem Raster gehoben werden, je nach Ausführung können farbige oder furnierte Lamellen eingesetzt werden. Wir können ihnen akustisch hochwirksame Lamellen aus Melamin, PET, Metall oder Echtholzriemen einsetzen.



Je nach Lamellenabstand kann der freie Querschnitt und die optische Wirkung angepasst werden.

Mit diesem System wird das Spiel mit Richtung und Form zur Perfektion gebracht.



# Linear Star 1 **STAR AKUSTIK**



## Aktivieren?

Sie möchten die Decken auch gleich noch aktivieren? Dank unserer speziellen Unterkonstruktionen bleiben die Lamellen auch bei Aktivierung noch komplett demontabel und flexibel. Dies ist für den Hausdienst und den allfällige Servicearbeiten essentiell.

## Oben oder unten?

Ganz egal wie die Lamellen weiterlaufen sollen. Ob nach oben Richtung Rohdecke, der Wand entlang nach unten oder als Raumtrenner freistehend im Raum.

Da unsere Eigenentwicklungen immer wieder nach Kundenwunsch angepasst werden und auch auf dies ausgelegt sind, sind wir vom ersten Strich bei der Entwicklung auf Flexibilität ausgerichtet. Jedes System soll so flexibel wie nur irgend möglich sein um Ihnen die Option zu geben genau auf Ihre Wünsche einzugehen und auf unangenehme Kompromisse verzichten zu können.



# Linear Star 1 **STAR AKUSTIK**



**Einfach kombiniert!**

Sie wollen mit verschiedenen Oberflächen arbeiten? Gerade hier bietet sich die Veritkallamelle an. Richtungsgebende, offene Bereiche die höhe gebend oder als Eye-Catcher um Akzente zu setzen. Fragen Sie uns wir bieten Ihnen viele vorgefertigte Möglichkeiten oder erfinden mit Ihnen das Rad komplett neu!



Linear Star 1  **STAR AKUSTIK**

---

**Echtholz**

**furniert**

**PET**

**Alu & Stahl**

**Mineralfaser**

**bedruckt**

**tapeziert**

**Bessere idee? Wir sind dabei ;-)**

# Linear Star 1 **STAR AKUSTIK**

## Akustische Lamellen?

Das Spiel mit Farben und Oberflächen betrifft auch die Akustik. Lieber akustisch wirksame Lamellen oder doch den Hohlraum akustisch wirksam ausgestalten?



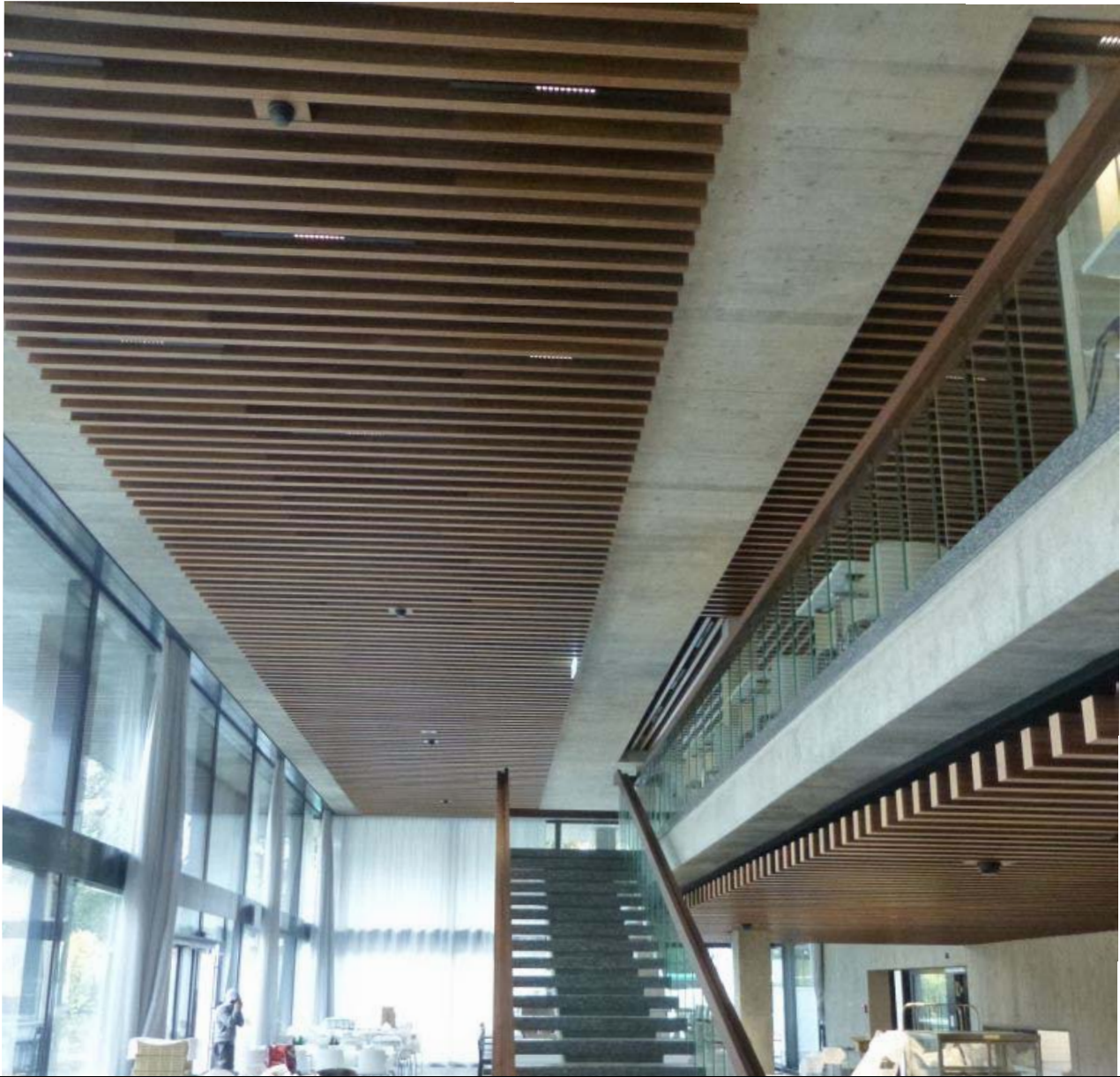
## Akustischer Hintergrund?

Durch das Verschliessen des Hohlraum kann auch in hygienisch heiklen Bereichen problemlos mit Lamellen gearbeitet werden. Akustisch kann auch gleich noch ein Optimum erzielt werden.



# Impressionen





## Schuler Modul AG

Postfach 747  
CH-6460 Altdorf

t: +41 41 878 11 92

E: [info@star-akustik.ch](mailto:info@star-akustik.ch)

[www.starakustik.com](http://www.starakustik.com)