



# Star M CURVE 500

Die Welle

**HERGESTELLT IN DER EU FÜR KURZE LIEFERWEGE**

## Star M CURVE 500

Die Welle aus Metall!

Das System ist so einfach wie genial. Dank Clip IN System können auch die Wellenplatten jederzeit aus dem System genommen werden um arbeiten im Hohlraum auszuführen.

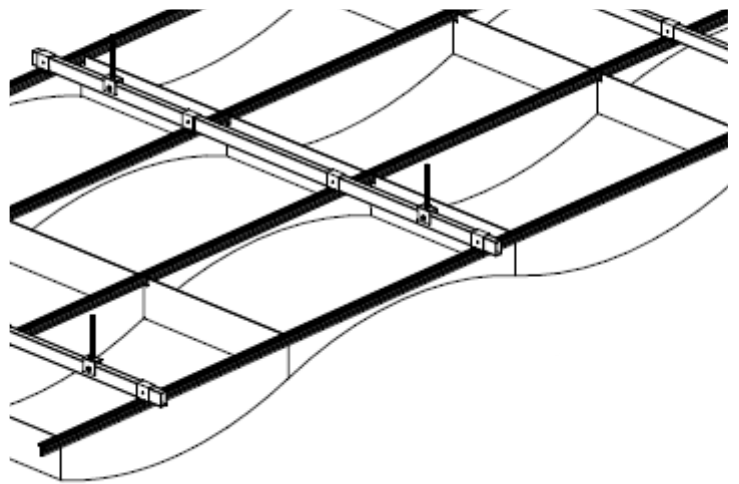
Dank dem speziellen Design können interessante Eye Catcher oder ganze Räume im mariteimen Look entsehen.

Selbstverständlich können wir die Platten auch akustisch perforieren und mit entsprechendem Akustikmaterial hinterlegen um das perfekte Raumgefühl zu generieren.

Die Oberflächen können aus vorlackiertem Material oder pulverbeschichtet nach RAL oder NCS ausgeführt werden.

Falls Sie einen noch stärkeren Effekt erzielen wollen können wir die CURVE Platten auch noch Bedrucken oder Folieren lassen - es ist fast alles möglich.

Dank der bekannten und einfachen Unterkonstruktion ist auch die Montag am Bau in

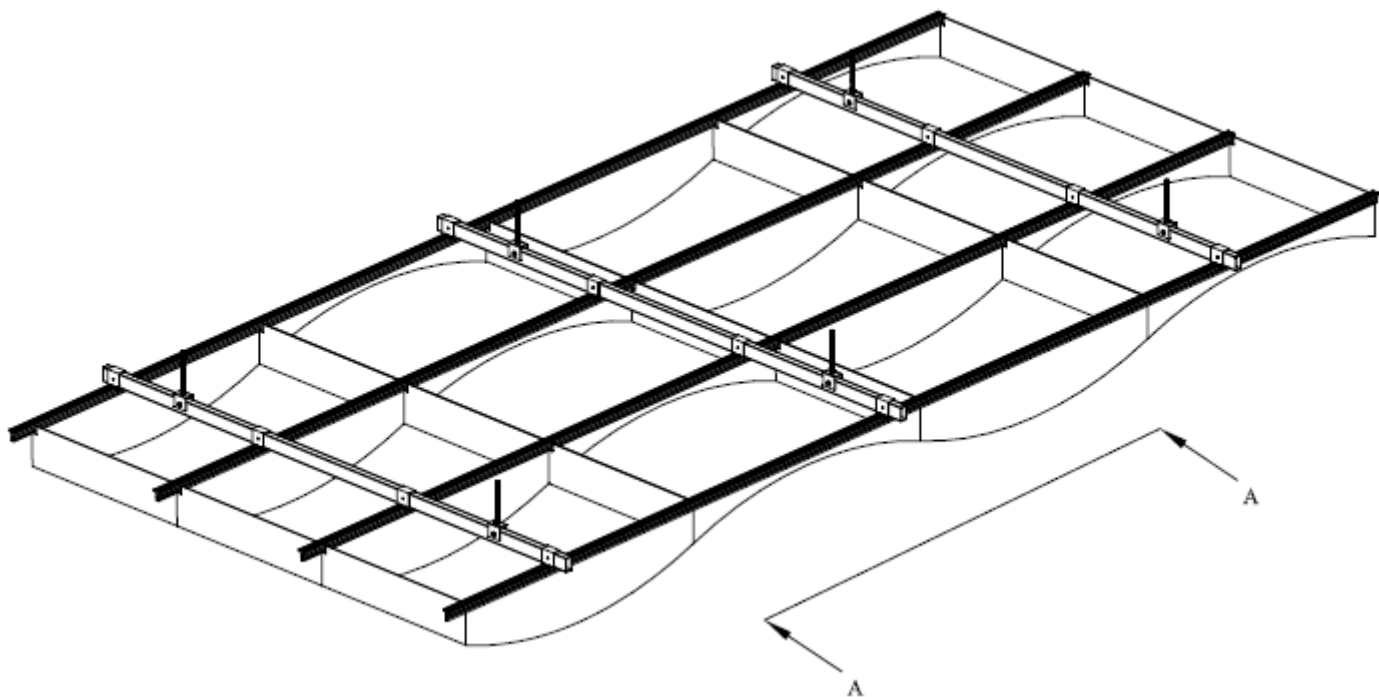


*“Ein optimaler Eye Catcher für  
Wartebereiche, Büros und  
öffentliche Räume”*

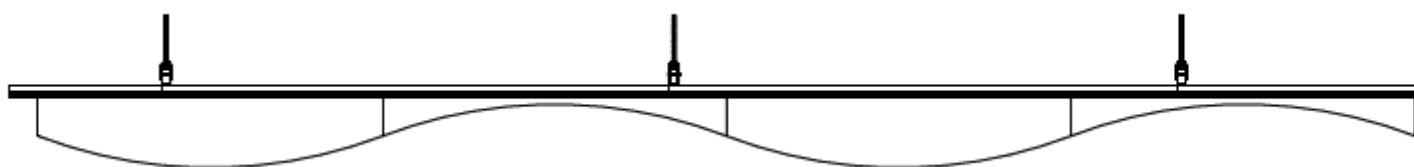
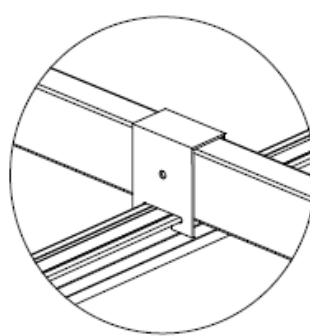
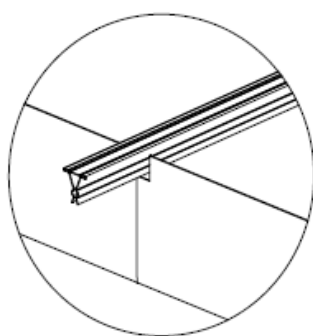
kurzer Zeit erledigt, was die Bauzeit verkürzt.

Selbstverständlich ist auch gerade dieses System bestens geeignet um mit anderen Akustikdecken kombiniert zu werden.

Gerne beraten wir Sie anhand Ihres Projektes.



*“Systemlösung für das  
aussergewöhnliche”*





## Schuler Modul AG

Gitschenstrasse 10  
CH-6460 Altdorf  
Schweiz

Telefon: 0041 41 878 11 92

[info@star-akustik.ch](mailto:info@star-akustik.ch)

[www.starakustik.com](http://www.starakustik.com)