

# NE METALLDECKENSYSYSTEM PANEEL 3400G

FUGENLOS - NE STANDARD



**Funktionen:**

- + Akustik - glatte und perforierte Paneele kombinierbar
- + Top-Akustik - mit entsprechendem Absorbermaterial

Außendecke - „Sturmsicherheit“  
nachweislich geprüfte Sicherheit

### SYSTEMMERKMALE:

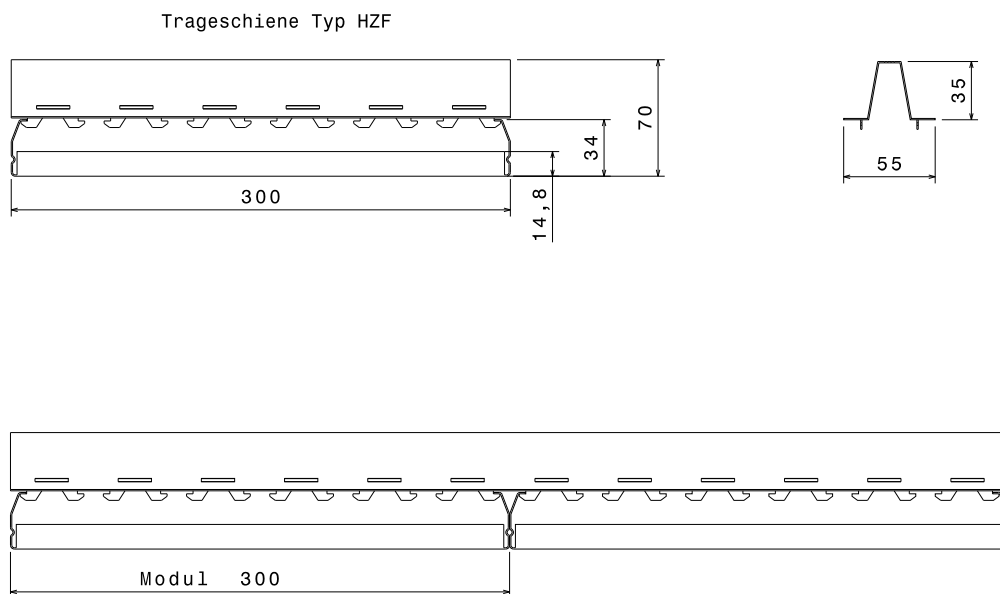
Paneelhöhe: 34,5 mm  
Paneelbreiten: 300 mm  
Fugen: fugenlos/Stoßfuge

### DESIGNVARIANTEN:

- + Fugenlos
- + Geschlossene nahezu plane Oberfläche mit feiner Stoßfuge

### VERLEGEVARIANTEN:

- + Linear oder diagonal zur Fläche, geneigte Verlegung, Bandraasteroptik
- + Randwinkelverlegung bis 2.200 mm freitragend verlegbar
- + Breites Zubehör Programm wie Revisionsklappen in vielen Abmessungen
- + In Paneelfarbe: Randwinkel, Kantprofile
- + Geeignet für den kompletten Innenbereich (auch in Schwimmbädern) und Außenbereich



## NE METALLDECKENSYSTEM, PANEEL 3400G

Artikeldetails	Länge m	VPE/Karton Stück	Einheit	
<b>G-Paneel 300 mm, 34,5 mm hoch</b>				
dolomitweiß, RAL 9010	0,8 mm dick	1 - 6	11	m
farbig 1, lt. Lagerliste	0,8 mm dick	1 - 6	11	m
farbig 2, lt. Lagerliste	0,8 mm dick	1 - 6	11	m
Rüstkostenzuschlag < 167 m				St.
Farbrüstenzuschlag				St.
Kurzlängenzuschlag unter 1.000 mm				St.
Kurzlängenzuschlag unter 500 mm				St.
Einzellängenzuschlag				St.
<b>G-Paneel 300 mm, 34,5 mm hoch 2 mm perforiert, ca. 18% freier Querschnitt</b>				
dolomitweiß, RAL 9010	0,8 mm dick	1 - 6	11	m
farbig 1, lt. Lagerliste	0,8 mm dick	1 - 6	11	m
farbig 2, lt. Lagerliste	0,8 mm dick	1 - 6	11	m
Rüstkostenzuschlag < 167 m				St.
Farbrüstenzuschlag				St.
Kurzlängenzuschlag unter 1.000 mm				St.
Kurzlängenzuschlag unter 500 mm				St.
Einzellängenzuschlag				St.

# NE METALLDECKENSYSTEM, PANEEL 3400G

## UNTERKONSTRUKTION – TRAGESCHIENEN

Artikeldetails	Länge m	VPE/Karton Stück	Einheit	
<b>HZF-Trageschiene</b> 0,8 mm dick, Aluminium, beidseitig schwarz				
Modul 50 für G-System	4	10/30	m	
<b>HZF-Trageschienenverbinder</b> 0,8 mm dick, Aluminium, beidseitig schwarz, mit Schnappnieten		25	St.	
<b>Demontagehaken für G-Paneele</b>		1	St.	

# NE METALLDECKENSYSTEM, PANEEL 3400G

## UNTERKONSTRUKTION – ABHÄNGER

Artikeldetails	Länge m	VPE/Karton Stück	Einheit	
<b>NE-Klammer mit Draht und Doppelfeder</b> verzinkt		50	St.	
<b>NE-Klammer mit Draht</b> verzinkt		100	St.	
<b>Doppelfeder</b> verzinkt		100	St.	
<b>Schnellspanabhängiger mit Sicherungsteil</b> verzinkt		100	St.	
<b>Ösendraht abgewinkelt</b>				
125 mm      verzinkt, Durchmesser 4 mm		100	St.	
250 mm      verzinkt, Durchmesser 4 mm		100	St.	
500 mm      verzinkt, Durchmesser 4 mm		100	St.	
750 mm      verzinkt, Durchmesser 4 mm		100	St.	
1.000 mm    verzinkt, Durchmesser 4 mm		100	St.	

# NE METALLDECKENSYSTEM, PANEEL 3400G

## UNTERKONSTRUKTION – ABHÄNGER

<i>Artikeldetails</i>	<i>Länge m</i>	<i>VPE/Karton Stück</i>	<i>Einheit</i>	
<b>Nonius Unterteil mit NE-Klammer</b> verzinkt		100	St.	
<b>Nonius Oberteil</b> verzinkt				
200 mm		100	St.	
500 mm		100	St.	
800 mm		100	St.	
1.000 mm		100	St.	
1.200 mm		100	St.	
<b>Sicherungstift für Nonius</b> verzinkt		100	St.	

## NE METALLDECKENSYSTEM, PANEEL 3400G

UNTERKONSTRUKTION – TRAGESCHIENEN NACH EN 13964, TABELLE 9, KLASSE D

Artikeldetails	Länge m	VPE/Karton Stück	Einheit	
<b>HZF-Trageschiene</b> 0,8 mm dick, Aluminium, beidseitig schwarz nach EN 13964, Tabelle 9, Klasse D				
Modul 50 für G-System	ab 100 m	4	10/30	m
	ab 250 m	4	10/30	m
	ab 500 m	4	10/30	m
<b>HZF-Trageschienenverbinder</b> 0,8 mm dick, Aluminium, beidseitig schwarz, mit Schnappnieten		25		St.
<b>Demontagehaken für G-Paneele</b>		1		St.

## NE METALLDECKENSYSTEM, PANEEL 3400G

UNTERKONSTRUKTION – ABHÄNGER NACH EN 13964, TABELLE 9, KLASSE D

Artikeldetails	Länge m	VPE/Karton Stück	Einheit	
<b>Nonius Unterteil mit NE-Klammer</b> nach EN 13964, Tabelle 9, Klasse D		100		St
<b>Nonius Oberteil</b> nach EN 13964, Tabelle 9, Klasse D				
150 mm		100		St
200 mm		100		St
400 mm		100		St
500 mm		100		St
<b>Sicherungstift für Nonius</b> nach EN 13964, Tabelle 9, Klasse D		100		St

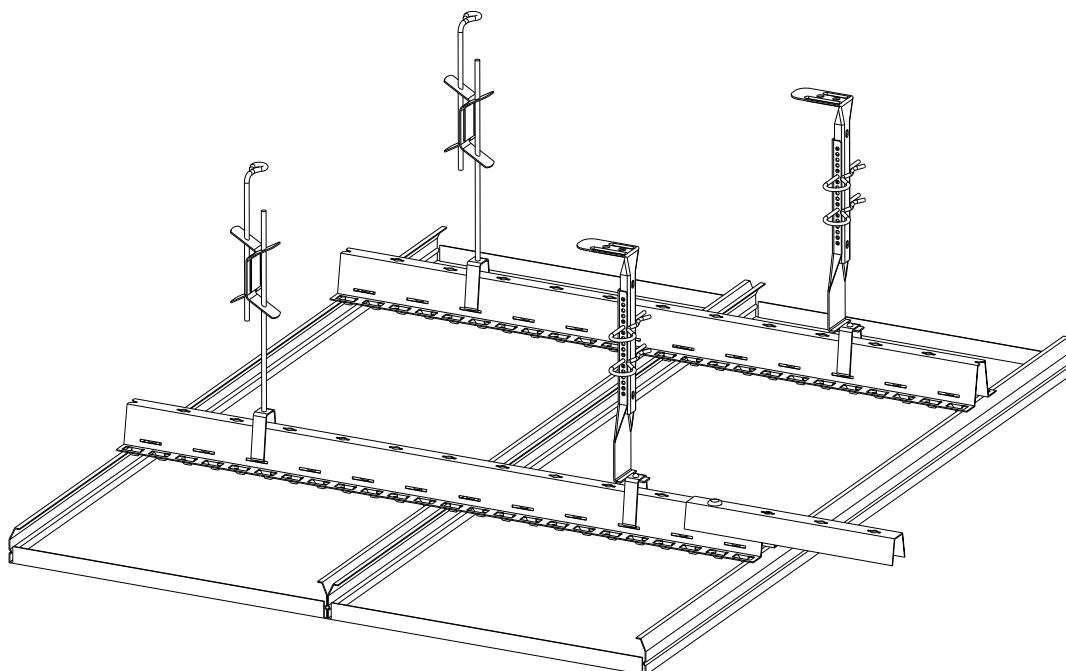
# NE METALLDECKENSYSTEM, PANEEL 3400G

## UNTERKONSTRUKTION – REVISIONSKLAPPEN

<i>Artikeldetails</i>	<i>Länge m</i>	<i>VPE/Karton Stück</i>	<i>Einheit</i>	
<b>Revisionsklappen</b> Revisionsklappe ohne Paneele, Schnappverschluss mit Sicherungskette für System 3400G, Aluminium Rahmenkonstruktion				
<b>Abmessungen:</b>				
300 x 300 mm		1	St.	
600 x 600 mm		1	St.	
900 x 900 mm		1	St.	
1.200 x 1.200 mm		1	St.	
1.500 x 1.500 mm		1	St.	
600 x 1.200 mm		1	St.	

# NE METALLDECKENSYSTEM, PANEEL 3400G

## MATERIALBEDARFSLISTE PRO QUADRATMETER FÜR DEN INNENBEREICH



### NE Metalldeckensystem, Paneel 3400G

Modul		300	
Paneelbreite	mm	300	
Fuge	mm	0	
Paneelhöhe	mm	34,5	
Materialdicke	mm	0,8	
Trageschienenabstand	mm	2.000	
Abhängerabstand	mm	1.000	
1	Paneele	m	3,33
2	Trageschiene	m	0,70
3	Trageschienenverbinder	St	0,14
4	NE-Klammer mit Draht und Doppelfeder	St	0,90
5	Ösendrähte	St	0,90
6	Nonius Unterteil mit NE Klammer	St	0,90
7	Nonius Oberteil	St	0,90
8	Sicherungsstift Nonius	St	1,80

Die angegebenen Mengen pro Quadratmeter, bei einer Musterfläche von 10 x 10 m, berücksichtigen lediglich den theoretischen Bedarf.

Der Objektbedarf ergibt sich nach den örtlichen Gegebenheiten der Deckenflächen in Verbindung mit den NE Montageanleitungen.



# ENT(DECHE)R



## NE INDIVIDUAL

Vergessen Sie Standard. Lassen Sie sich von unseren produktionstechnischen Möglichkeiten inspirieren und planen Sie ein Stück Individualität im Einklang mit dem Gesamtkonzept - hergestellt in Deutschland.



## NE METALLDECKENSYSTEME.

Lineares Design liegt im Trend. Moderne Ästhetik im Design ob breit, lang und mit oder ohne Fugen in allen Variationen ein Hingucker. Entdecken Sie die größte Auswahl der Branche.



## LÖSUNGEN FÜR DEN INNENBEREICH.

Designlösungen mit der Option einer perfekten Akustik oder sehr gutem Klima und nach Anforderung auch zu 100 % geprüft sicher im Sport unterm Hallendach.



## LÖSUNGEN IM AUßENBEREICH

Wetterfeste und auf Wunsch windlastgeprüfte Designlösungen mit der Option Akustik sowie einem effizienten Schutz vor Vandalismus.

# IMMER UND IN JEDER PHASE

AN IHRER SEITE.

Das Gespräch mit Ihnen auf Augenhöhe steht für uns an erster Stelle. Wir wollen Ihnen von der Idee über die Planung bis hin zur Baustelle ein wertvoller Partner sein. Nutzen Sie unseren NE Premiumservice.

---

+ Beratungsservice

---

+ Auftragsbezogene Produktion

---

+ Zuschnittservice ab Werk (für Licht, Technik etc.)

---

+ Erstellung des Verlegeplans

---

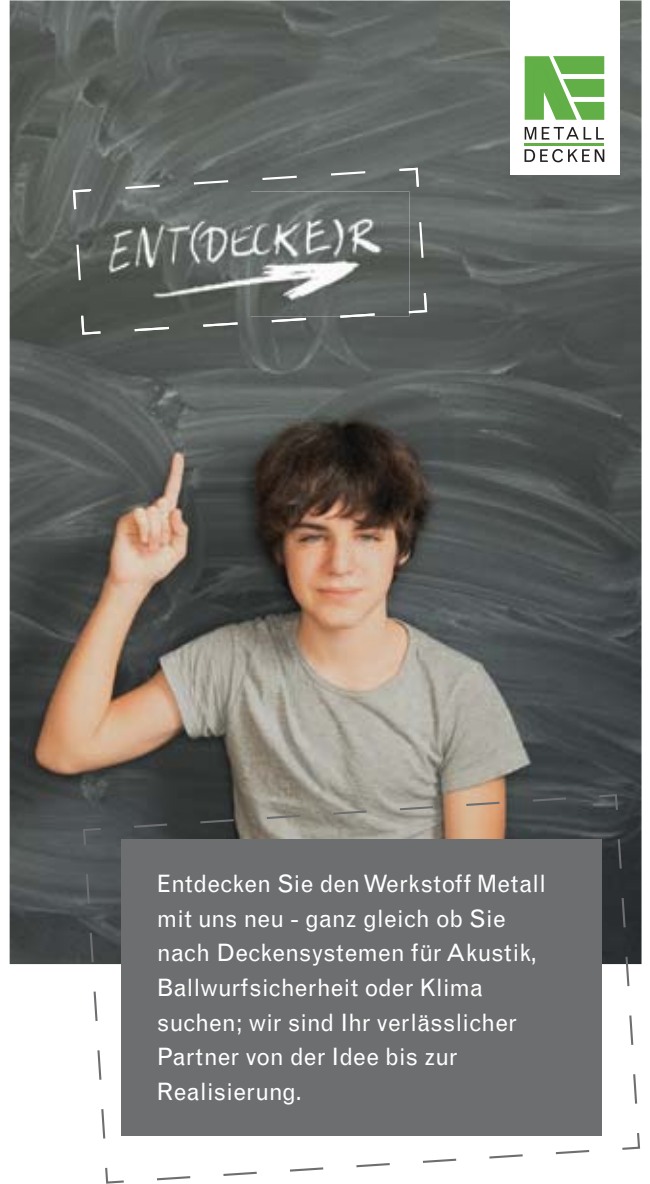
+ Vor-Ort-Betreuung

---

+ Austauschservice

---

+ Baustellenservice



Entdecken Sie den Werkstoff Metall mit uns neu - ganz gleich ob Sie nach Deckensystemen für Akustik, Ballwurfsicherheit oder Klima suchen; wir sind Ihr verlässlicher Partner von der Idee bis zur Realisierung.

## NOTIZEN.

---



---



---



---



---



---



---

# STAR AKUSTIK

Importeur Schweiz:  
Schuler Modul AG  
Gitschenstrasse 10  
CH-6460 Altdorf  
Fon +41 41 878 11 92

info@star-akustik.ch  
www.starakustik.com



Gemeinsam mit dem TAIM Verband industrieller Metalldeckenhersteller e.V. unterstützt **Nagelstutz und Eichler GmbH & Co. KG** das nachhaltige Bauen über Umweltproduktdeklarationen beim Institut Bauen und Umwelt e.V.