

# NE METALLDECKENSYSTEM PANEEL 1900G

FUGENLOS - NE STANDARD



## Funktionen:

- + Akustik - glatte und perforierte Paneele kombinierbar (reflektierende und absorbierende Flächen kombinierbar)
- + Akustik - mit entsprechendem Absorbermaterial

Außendecke - „Sturmsicherheit“  
nachweislich geprüfte Sicherheit

### SYSTEMMERKMALE:

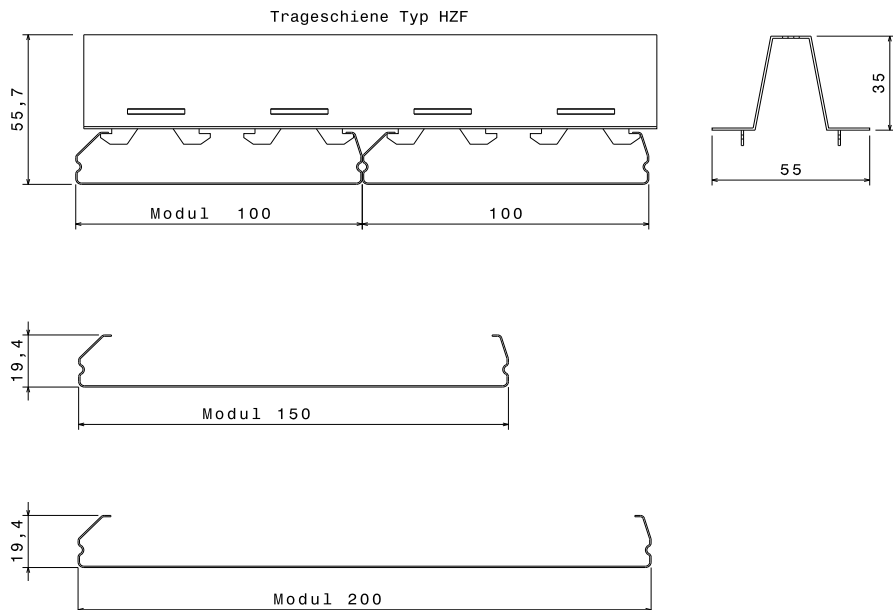
Paneelhöhe: 19,4 mm  
Paneelbreiten: 100/150/200 mm  
Fugen: fugenlos/Stoßfuge

### DESIGNVARIANTEN:

- + Breitenkombination aller Paneelbreiten auf einer Trageschiene dieses Systems
- + Farben kombinierbar
- + Nahezu glatte Deckfläche mit feiner Stoßfuge

### VERLEGEVARIANTEN:

- + Linear oder diagonal zur Fläche, geneigte, Bandraasteroptik
- + Breites Zubehör Programm wie Revisionsklappen in vielen Abmessungen
- + In Paneelfarbe: Modulplatten, Randwinkel, Kantprofile
- + Geeignet für den kompletten Innenbereich (auch in Schwimmbädern) und Außenbereich



# NE METALLDECKENSYSTEM, PANEEL 1900G

Artikeldetails		Länge m	VPE/Karton Stück	Einheit	
<b>G-Paneel 100 mm, 19,4 mm hoch</b>					
dolomitweiß, RAL 9010	0,5 mm dick	1 - 6	18	m	
farbig 1, lt. Lagerliste	0,5 mm dick	1 - 6	18	m	
farbig 2, lt. Lagerliste	0,5 mm dick	1 - 6	18	m	
farbig 3, lt. Lagerliste	0,5 mm dick	1 - 6	18	m	
millfinish eloxiert	0,5 mm dick	1 - 6	18	m	
hochglanz eloxiert	0,5 mm dick	1 - 6	18	m	
Rüstkostenzuschlag < 500 m					St.
Farbrüstkostenzuschlag					St.
Kurzlängenzuschlag unter 1.000 mm					St.
Kurzlängenzuschlag unter 500 mm					St.
Einzellängenzuschlag					St.
Überlängenzuschlag über 6 m					St.
<b>G-Paneel 150 mm, 19,4 mm hoch</b>					
dolomitweiß, RAL 9010	0,5 mm dick	1 - 6	18	m	
farbig 1, lt. Lagerliste	0,5 mm dick	1 - 6	18	m	
farbig 2, lt. Lagerliste	0,5 mm dick	1 - 6	18	m	
farbig 3, lt. Lagerliste	0,5 mm dick	1 - 6	18	m	
millfinish eloxiert	0,5 mm dick	1 - 6	18	m	
hochglanz eloxiert	0,5 mm dick	1 - 6	18	m	
Rüstkostenzuschlag < 333 m					St.
Farbrüstkostenzuschlag					St.
Kurzlängenzuschlag unter 1.000 mm					St.
Kurzlängenzuschlag unter 500 mm					St.
Einzellängenzuschlag					St.
Überlängenzuschlag über 6 m					St.
<b>G-Paneel 200 mm, 19,4 mm hoch</b>					
dolomitweiß, RAL 9010	0,6 mm dick	1 - 6	16	m	
farbig 1, lt. Lagerliste	0,6 mm dick	1 - 6	16	m	
farbig 2, lt. Lagerliste	0,6 mm dick	1 - 6	16	m	
farbig 3, lt. Lagerliste	0,6 mm dick	1 - 6	16	m	
Rüstkostenzuschlag < 250 m					St.
Farbrüstkostenzuschlag					St.
Kurzlängenzuschlag unter 1.000 mm					St.
Kurzlängenzuschlag unter 500 mm					St.
Einzellängenzuschlag					St.
Überlängenzuschlag über 6 m					St.
<b>Paneelverbinder</b>					
100 mm	dolomitweiß, RAL 9010	0,5 mm dick		30	St.
150 mm	dolomitweiß, RAL 9010	0,5 mm dick		30	St.
200 mm	dolomitweiß, RAL 9010	0,6 mm dick		30	St.

Artikeldetails	Länge m	VPE/Karton Stück	Einheit	
<b>G-Paneel 100 mm, 19,4 mm hoch 2 mm perforiert, ca. 18% freier Querschnitt</b>				
dolomitweiß, RAL 9010	0,5 mm dick	1 - 6	18	m
farbig 1, lt. Lagerliste	0,5 mm dick	1 - 6	18	m
farbig 2, lt. Lagerliste	0,5 mm dick	1 - 6	18	m
farbig 3, lt. Lagerliste	0,5 mm dick	1 - 6	18	m
Rüstkostenzuschlag < 500 m				St.
Farbrüstkostenzuschlag				St.
Kurzlängenzuschlag unter 1.000 mm				St.
Kurzlängenzuschlag unter 500 mm				St.
Einzellängenzuschlag				St.
Überlängenzuschlag über 6 m				St.
<b>G-Paneel 150 mm, 19,4 mm hoch 2 mm perforiert, ca. 18% freier Querschnitt</b>				
dolomitweiß, RAL 9010	0,5 mm dick	1 - 6	18	m
farbig 1, lt. Lagerliste	0,5 mm dick	1 - 6	18	m
farbig 2, lt. Lagerliste	0,5 mm dick	1 - 6	18	m
farbig 3, lt. Lagerliste	0,5 mm dick	1 - 6	18	m
Rüstkostenzuschlag < 333 m				St.
Farbrüstkostenzuschlag				St.
Kurzlängenzuschlag unter 1.000 mm				St.
Kurzlängenzuschlag unter 500 mm				St.
Einzellängenzuschlag				St.
Überlängenzuschlag über 6 m				St.
<b>G-Paneel 200 mm, 19,4 mm hoch 2 mm perforiert, ca. 18% freier Querschnitt</b>				
dolomitweiß, RAL 9010	0,6 mm dick	1 - 6	16	m
farbig 1, lt. Lagerliste	0,6 mm dick	1 - 6	16	m
farbig 2, lt. Lagerliste	0,6 mm dick	1 - 6	16	m
farbig 3, lt. Lagerliste	0,6 mm dick	1 - 6	16	m
Rüstkostenzuschlag < 250 m				St.
Farbrüstkostenzuschlag				St.
Kurzlängenzuschlag unter 1.000 mm				St.
Kurzlängenzuschlag unter 500 mm				St.
Einzellängenzuschlag				St.
Überlängenzuschlag über 6 m				St.
<b>Paneelverbinder</b>				
100 mm schwarz	0,5 mm dick		30	St.
150 mm schwarz	0,5 mm dick		30	St.
200 mm schwarz	0,5 mm dick		30	St.

## NE METALLDECKENSYSTEM, PANEEL 1900G

### UNTERKONSTRUKTION – TRAGESCHIENEN

<i>Artikeldetails</i>	<i>Länge m</i>	<i>VPE/Karton Stück</i>	<i>Einheit</i>	
<b>HZF-Trageschiene</b> 0,8 mm dick, Aluminium, beidseitig schwarz				
Modul 50 für G-System	4	10/30	m	
<b>HZF-Trageschienenverbinder</b> 0,8 mm dick, Aluminium, beidseitig schwarz, mit Schnappnieten		25	St.	
<b>Demontagehaken für G-Paneele</b>		1	St.	

## NE METALLDECKENSYSTEM, PANEEL 1900G

### UNTERKONSTRUKTION – ABHÄNGER

<i>Artikeldetails</i>	<i>Länge m</i>	<i>VPE/Karton Stück</i>	<i>Einheit</i>	
<b>NE-Klammer mit Draht und Doppelfeder</b> verzinkt		50	St.	
<b>NE-Klammer mit Draht</b> verzinkt		100	St.	
<b>Doppelfeder</b> verzinkt		100	St.	
<b>Schnellspanabhängiger mit Sicherungsteil</b> verzinkt		100	St.	
<b>Ösendraht abgewinkelt</b>				
125 mm      verzinkt, Durchmesser 4 mm		100	St.	
250 mm      verzinkt, Durchmesser 4 mm		100	St.	
500 mm      verzinkt, Durchmesser 4 mm		100	St.	
750 mm      verzinkt, Durchmesser 4 mm		100	St.	
1.000 mm    verzinkt, Durchmesser 4 mm		100	St.	

# NE METALLDECKENSYSTEM, PANEEL 1900G

## UNTERKONSTRUKTION – ABHÄNGER

<i>Artikeldetails</i>	<i>Länge m</i>	<i>VPE/Karton Stück</i>	<i>Einheit</i>	
<b>Nonius Unterteil mit NE-Klammer</b> verzinkt		100	St.	
<b>Nonius Oberteil</b> verzinkt				
200 mm		100	St.	
500 mm		100	St.	
800 mm		100	St.	
1.000 mm		100	St.	
1.200 mm		100	St.	
<b>Sicherungstift für Nonius</b> verzinkt		100	St.	

## NE METALLDECKENSYSTEM, PANEEL 1900G

UNTERKONSTRUKTION – TRAGESCHIENEN NACH EN 13964, TABELLE 9, KLASSE D

<i>Artikeldetails</i>	<i>Länge m</i>	<i>VPE/Karton Stück</i>	<i>Einheit</i>	
<b>HZF-Trageschiene</b> 0,8 mm dick, Aluminium, beidseitig schwarz nach EN 13964, Tabelle 9, Klasse D				
Modul 50 für G-System	ab 100 m	4	10/30	m
	ab 250 m	4	10/30	m
	ab 500 m	4	10/30	m
<b>HZF-Trageschienenverbinder</b> 0,8 mm dick, Aluminium, beidseitig schwarz, mit Schnappnieten		25		St.
<b>Demontagehaken für G-Paneele</b>		1		St.

## NE METALLDECKENSYSTEM, PANEEL 1900G

UNTERKONSTRUKTION – ABHÄNGER NACH EN 13964, TABELLE 9, KLASSE D

<i>Artikeldetails</i>	<i>Länge m</i>	<i>VPE/Karton Stück</i>	<i>Einheit</i>	
<b>Nonius Unterteil mit NE-Klammer</b> nach EN 13964, Tabelle 9, Klasse D		100		St
<b>Nonius Oberteil</b> nach EN 13964, Tabelle 9, Klasse D				
150 mm		100		St
200 mm		100		St
400 mm		100		St
500 mm		100		St
<b>Sicherungstift für Nonius</b> nach EN 13964, Tabelle 9, Klasse D		100		St

# NE METALLDECKENSYSTEM, PANEEL 1900G

## ZUBEHÖR – MODULPLATTEN

Artikeldetails	Länge m	VPE/Karton Stück	Einheit	
<b>Modulplatten</b> <b>Paneelsystem 1900G</b> <b>19,4 mm hoch</b> <b>Mit runden oder eckigen Lochausschnitten gemäß Ihren Angaben</b>				
<b>Abmessungen:</b>				
200 x 200 mm, dolomitweiß, RAL 9010		1	St.	
	ab	3	St.	
	ab	10	St.	
	ab	25	St.	
200 x 200 mm, farbig		1	St.	
	ab	3	St.	
	ab	10	St.	
	ab	25	St.	
300 x 300 mm, dolomitweiß, RAL 9010		1	St.	
	ab	3	St.	
	ab	10	St.	
	ab	25	St.	
300 x 300 mm, farbig		1	St.	
	ab	3	St.	
	ab	10	St.	
	ab	25	St.	
400 x 400 mm, dolomitweiß, RAL 9010		1	St.	
	ab	3	St.	
	ab	10	St.	
	ab	25	St.	
400 x 400 mm, farbig		1	St.	
	ab	3	St.	
	ab	10	St.	
	ab	25	St.	

Sonderabmessungen, Sonderfarben oder andere Lochausschnitte auf Anfrage



# NE METALLDECKENSYSTEM, PANEEL 1900G

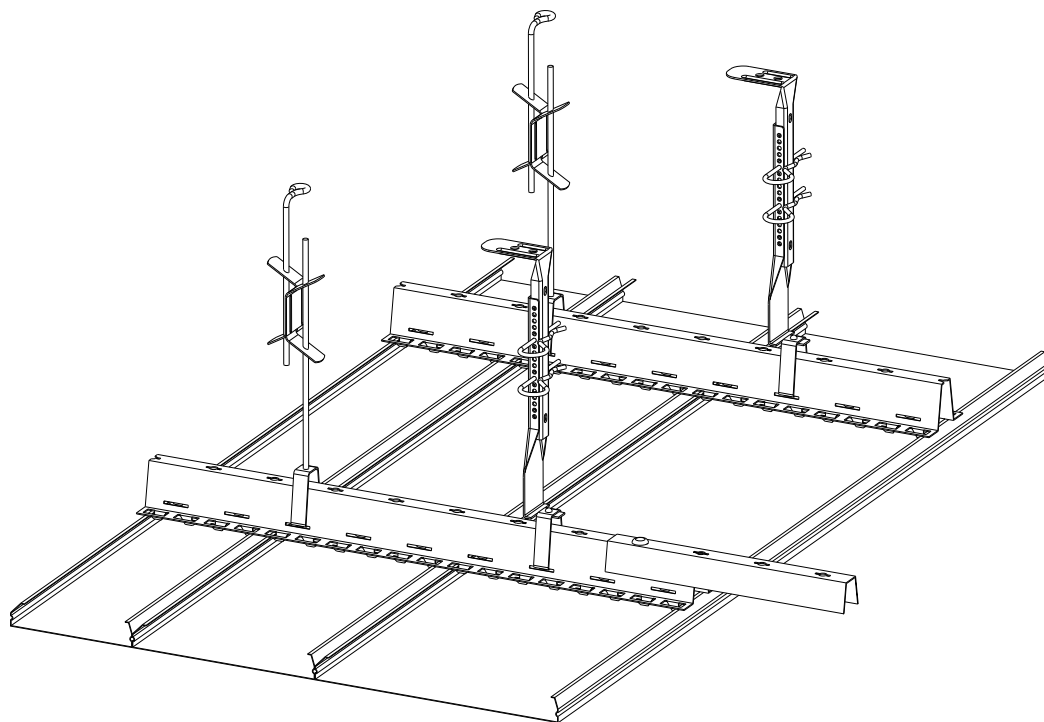
## ZUBEHÖR – REVISIONSKLAPPEN

<i>Artikeldetails</i>	<i>Länge m</i>	<i>VPE/Karton Stück</i>	<i>Einheit</i>	
<b>Revisionsklappen</b> Revisionsklappe ohne Paneele, mit Schnappverschlüssen und Sicherungskette für System 1900G, Aluminium Rahmenkonstruktion				
<b>Abmessungen:</b>				
200 x 200 mm		1	St.	
300 x 300 mm		1	St.	
400 x 400 mm		1	St.	
500 x 500 mm		1	St.	
600 x 600 mm		1	St.	
700 x 700 mm		1	St.	
800 x 800 mm		1	St.	
900 x 900 mm		1	St.	
1.000 x 1.000 mm		1	St.	
1.200 x 1.200 mm		1	St.	
1.500 x 1.500 mm		1	St.	
2.000 x 2.000 mm		1	St.	
500 x 1.000 mm		1	St.	
600 x 1.200 mm		1	St.	
1.000 x 1.500 mm		1	St.	

Andere Abmessungen auf Anfrage

# NE METALLDECKENSYSTEM, PANEEL 1900G

## MATERIALBEDARFSLISTE PRO QUADRATMETER FÜR DEN INNENBEREICH



### NE Metalldeckensystem, Paneel 1900G

Modul		100	150	200	
Paneelbreite	mm	100	150	200	
offene Fuge	mm	0	0	0	
Paneelhöhe	mm	19,4	19,4	19,4	
Materialdicke	mm	0,5	0,5	0,6	
Trageschienenabstand	mm	1.500			
Abhängerabstand	mm	1.150			
1	Paneele	m	10	6,7	5
2	Paneelverbinder	St	1,00	0,70	0,50
3	Trageschiene	m	0,90	0,90	0,90
4	Trageschienenverbinder	St	0,18	0,18	0,18
5	NE-Klammer mit Draht und Doppelfeder	St	1,13	1,10	1,10
6	Ösendrähte	St	1,10	1,10	1,10
7	Nonius Unterteil mit NE Klammer	St	1,10	1,10	1,10
8	Nonius Oberteil	St	1,10	1,10	1,10
9	Sicherungsstift Nonius	St	2,20	2,20	2,20

Die angegebenen Mengen pro Quadratmeter, bei einer Musterfläche von 10 x 10 m, berücksichtigen lediglich den theoretischen Bedarf.

Der Objektbedarf ergibt sich nach den örtlichen Gegebenheiten der Deckenflächen in Verbindung mit den NE Montageanleitungen.

# ENT(DECHE)R



## NE INDIVIDUAL

Vergessen Sie Standard. Lassen Sie sich von unseren produktionstechnischen Möglichkeiten inspirieren und planen Sie ein Stück Individualität im Einklang mit dem Gesamtkonzept - hergestellt in Deutschland.



## NE METALLDECKENSYSTEME.

Lineares Design liegt im Trend. Moderne Ästhetik im Design ob breit, lang und mit oder ohne Fugen in allen Variationen ein Hingucker. Entdecken Sie die größte Auswahl der Branche.



## LÖSUNGEN FÜR DEN INNENBEREICH.

Designlösungen mit der Option einer perfekten Akustik oder sehr gutem Klima und nach Anforderung auch zu 100 % geprüft sicher im Sport unterm Hallendach.



## LÖSUNGEN IM AUßENBEREICH

Wetterfeste und auf Wunsch windlastgeprüfte Designlösungen mit der Option Akustik sowie einem effizienten Schutz vor Vandalismus.

# IMMER UND IN JEDER PHASE

AN IHRER SEITE.

Das Gespräch mit Ihnen auf Augenhöhe steht für uns an erster Stelle. Wir wollen Ihnen von der Idee über die Planung bis hin zur Baustelle ein wertvoller Partner sein. Nutzen Sie unseren NE Premiumservice.

---

+ Beratungsservice

---

+ Auftragsbezogene Produktion

---

+ Zuschnittservice ab Werk (für Licht, Technik etc.)

---

+ Erstellung des Verlegeplans

---

+ Vor-Ort-Betreuung

---

+ Austauschservice

---

+ Baustellenservice



Entdecken Sie den Werkstoff Metall mit uns neu - ganz gleich ob Sie nach Deckensystemen für Akustik, Ballwurfsicherheit oder Klima suchen; wir sind Ihr verlässlicher Partner von der Idee bis zur Realisierung.

## NOTIZEN.

---



---



---



---



---



---

# STAR AKUSTIK

Importeur Schweiz:  
Schuler Modul AG  
Gitschenstrasse 10  
CH-6460 Altdorf  
Fon +41 41 878 11 92

info@star-akustik.ch  
www.starakustik.com



Gemeinsam mit dem TAIM Verband industrieller Metalldeckenhersteller e.V. unterstützt **Nagelstutz und Eichler GmbH & Co. KG** das nachhaltige Bauen über Umweltproduktdeklarationen beim Institut Bauen und Umwelt e.V.