

## NE METALLDECKENSYSTEM VERTIKAL



**Funktionen:**  
+ Sichtdecke

Besonders geeignet als Sichtdecke  
für Flughäfen, Einkaufszentren,  
Möbelhäuser, etc.

### SYSTEMMERKMALE:

Vertikallhöhe: 100/200 mm

Fugen: kann auf Basis der Trageschienen Stan-  
zung (Modul 50) individuell gewählt werden

### DESIGNVARIANTEN:

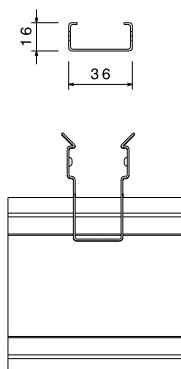
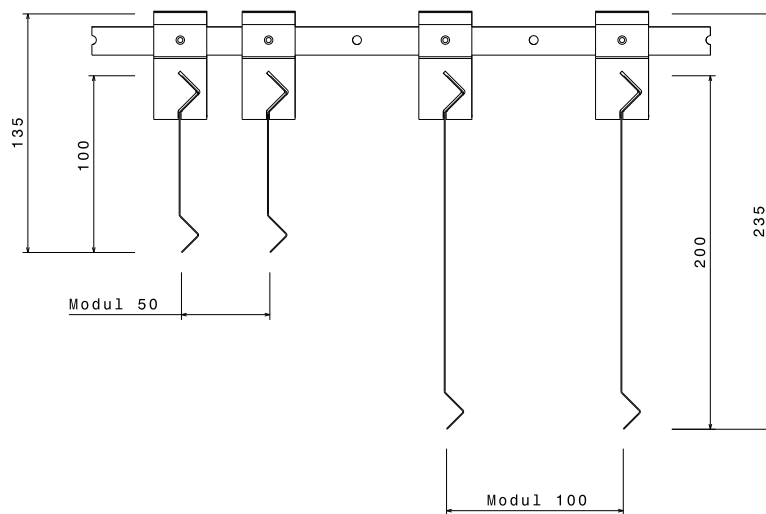
- + Design Verlegung in leichten Wellen möglich
- + Farben kombinierbar

### VERLEGE VARIANTEN:

- + Linear oder diagonal zur Fläche
- + Geneigte oder radiale Verlegung

### SONSTIGES:

- + Leichter Zugang zum Deckenhohlraum und  
allen Installationen oberhalb der Sichtdecke
- + Leichte Montage/Demontage



## NE METALLDECKENSYSTEM, VERTIKAL

<i>Artikeldetails</i>	<i>Länge m</i>	<i>VPE/Karton Stück</i>	<i>Einheit</i>	
<b>Vertikal 100 mm</b>				
diamantweiß, RAL 9016                      0,5 mm dick	1 - 6	30	m	
weißaluminium, RAL 9006                      0,5 mm dick	1 - 6	30	m	
Rüstkostenzuschlag < 500 m			St.	
Farbrüstkostenzuschlag			St.	
Kurzlängenzuschlag unter 1.000 mm			St.	
Kurzlängenzuschlag unter 500 mm			St.	
Einzellängenzuschlag			St.	
Überlängenzuschlag über 6 m			St.	
<b>Vertikal 200 mm</b>				
diamantweiß, RAL 9016                      0,5 mm dick	1 - 6	20	m	
weißaluminium, RAL 9006                      0,5 mm dick	1 - 6	20	m	
Rüstkostenzuschlag < 500 m			St.	
Farbrüstkostenzuschlag			St.	
Kurzlängenzuschlag unter 1.000 mm			St.	
Kurzlängenzuschlag unter 500 mm			St.	
Einzellängenzuschlag			St.	
Überlängenzuschlag über 6 m			St.	

## NE METALLDECKENSYSTEM, VERTIKAL

### UNTERKONSTRUKTION – TRAGESCHIENEN

<i>Artikeldetails</i>	<i>Länge m</i>	<i>VPE/Karton Stück</i>	<i>Einheit</i>	
<b>Vertikal-Trageschiene</b> 1,0 mm dick, Aluminium, beidseitig schwarz				
Modul 50	4	25	m	
<b>Vertikalbock</b> 1,0 mm dick, Aluminium, beidseitig schwarz				
		50	St.	
<b>Vertikal-Trageschiene</b> 1,0 mm dick, Aluminium, lichtgrau, ähnlich RAL 7035				
Modul 50	4	25	m	
<b>Vertikalbock</b> 1,0 mm dick, Aluminium, lichtgrau, ähnlich RAL 7035				
		50	St.	
<b>Vertikal-Trageschienenverbinder</b> 0,8 mm dick, Aluminium, für alle Module, beidseitig schwarz				
		100	St.	

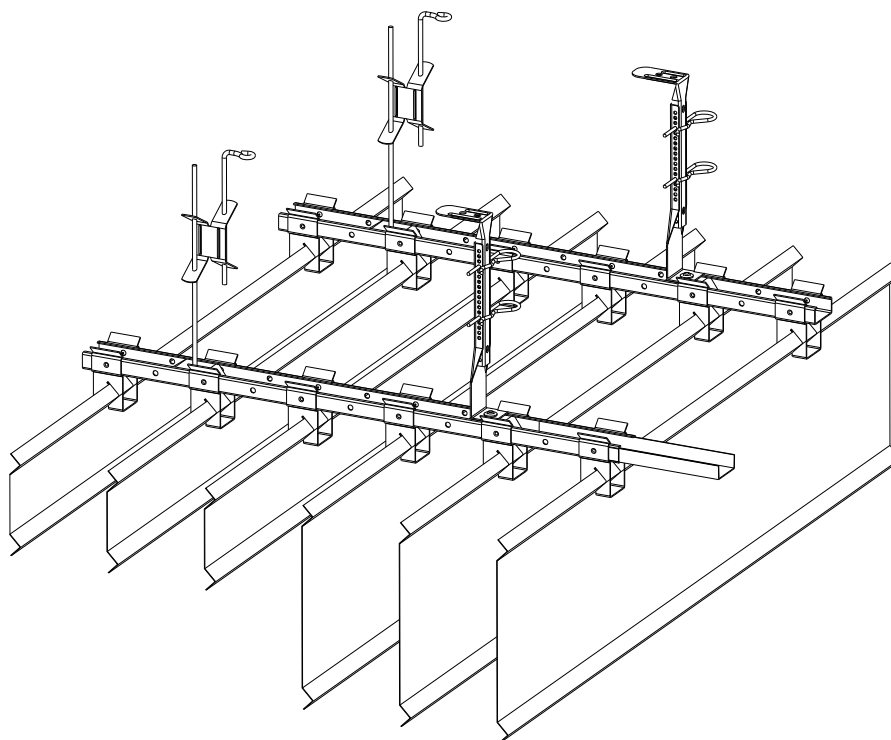
# NE METALLDECKENSYSTEM, VERTIKAL

## UNTERKONSTRUKTION – ABHÄNGUNG

<i>Artikeldetails</i>	<i>Länge m</i>	<i>VPE/Karton Stück</i>	<i>Einheit</i>	
<b>NE-Vertikal Abhänger mit Draht und Doppelfeder</b> verzinkt		50	St.	
<b>NE-Vertikal Abhänger mit Draht</b> verzinkt		100	St.	
<b>Ösendraht abgewinkelt</b>				
125 mm verzinkt, Durchmesser 4 mm		100	St.	
250 mm verzinkt, Durchmesser 4 mm		100	St.	
500 mm verzinkt, Durchmesser 4 mm		100	St.	
750 mm verzinkt, Durchmesser 4 mm		100	St.	
1.000 mm verzinkt, Durchmesser 4 mm		100	St.	
<b>NE-Vertikal Abhänger mit Nonius Unterteil</b> verzinkt		100	St.	
<b>Nonius Oberteil</b> verzinkt				
200 mm		100	St.	
500 mm		100	St.	
800 mm		100	St.	
1.000 mm		100	St.	
1.200 mm		100	St.	
<b>Sicherungstift für Nonius</b> verzinkt		100	St.	

# NE METALLDECKENSYSTEM, VERTIKAL

## MATERIALBEDARFSLISTE PRO QUADRATMETER FÜR DEN INNENBEREICH



NE Metalldeckensystem		Vertikal 100				Vertikal 200				
Modul		50	100	150	200	50	100	150	200	
offene Fuge	mm	50	100	150	200	50	100	150	200	
Vertikalprofilhöhe	mm	100	100	100	100	200	200	200	200	
Materialdicke	mm	0,5	0,5	0,5	0,5	0,5	0,5	0,5	0,5	
Trageschienenabstand	mm	2.000				2.000				
Abhängerabstand	mm	850	1.100	1.250	1.300	700	900	1.000	1.100	
1	Vertikalprofile	m	20	10,0	6,7	5,0	20	10,0	6,7	5,0
2	Trageschiene	m	0,7	0,7	0,7	0,7	0,7	0,7	0,7	0,7
3	Trageschienenverbinder	St	0,14	0,14	0,14	0,14	0,14	0,14	0,14	0,14
4	Vertikalböcke	St	14,0	7,00	4,66	3,50	14,0	7,00	4,66	3,50
5	NE-Vertikal Abhänger mit Draht und Doppelfeder	St	0,9	0,9	0,9	0,9	1,20	0,90	0,90	0,90
6	Ösendrähte	St	0,9	0,9	0,9	0,9	1,20	0,90	0,90	0,90
7	NE-Vertikal Abhänger mit Nonius Unterteil	St	0,90	0,90	0,90	0,90	1,20	0,90	0,90	0,90
8	Nonius Oberteil	St	0,90	0,90	0,90	0,90	1,20	0,90	0,90	0,90
9	Sicherungsstift Nonius	St	1,8	1,8	1,8	1,8	2,4	1,8	1,8	1,8

Die angegebenen Mengen pro Quadratmeter, bei einer Musterfläche von 10 x 10 m, berücksichtigen lediglich den theoretischen Bedarf.

Der Objektbedarf ergibt sich nach den örtlichen Gegebenheiten der Deckenflächen in Verbindung mit den NE Montageanleitungen.

# IMMER UND IN JEDER PHASE

AN IHRER SEITE.

Das Gespräch mit Ihnen auf Augenhöhe steht für uns an erster Stelle. Wir wollen Ihnen von der Idee über die Planung bis hin zur Baustelle ein wertvoller Partner sein. Nutzen Sie unseren NE Premiumservice.

---

+ Beratungsservice

---

+ Auftragsbezogene Produktion

---

+ Zuschnittservice ab Werk (für Licht, Technik etc.)

---

+ Erstellung des Verlegeplans

---

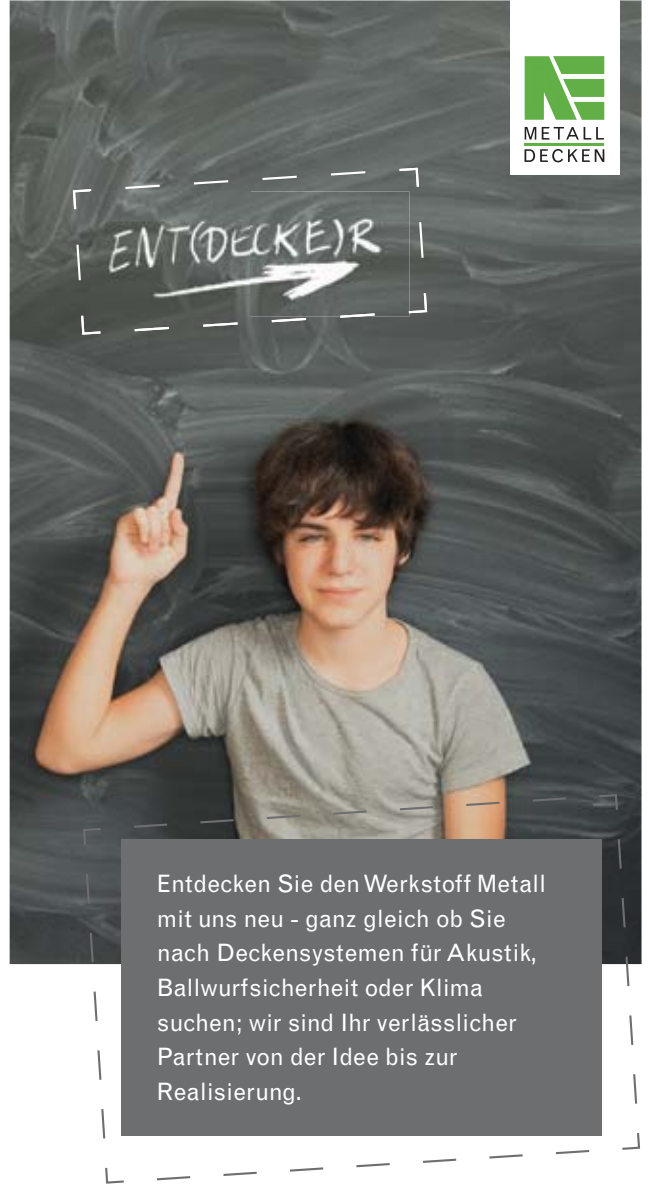
+ Vor-Ort-Betreuung

---

+ Austauschservice

---

+ Baustellenservice



Entdecken Sie den Werkstoff Metall mit uns neu - ganz gleich ob Sie nach Deckensystemen für Akustik, Ballwurfsicherheit oder Klima suchen; wir sind Ihr verlässlicher Partner von der Idee bis zur Realisierung.

## NOTIZEN.

---



---



---



---



---



---



---

# STAR AKUSTIK

Importeur Schweiz:  
Schuler Modul AG  
Gitschenstrasse 10  
CH-6460 Altdorf  
Fon +41 41 878 11 92

info@star-akustik.ch  
www.starakustik.com



Gemeinsam mit dem TAIM Verband industrieller Metalldeckenhersteller e.V. unterstützt **Nagelstutz und Eichler GmbH & Co. KG** das nachhaltige Bauen über Umweltproduktdeklarationen beim Institut Bauen und Umwelt e.V.