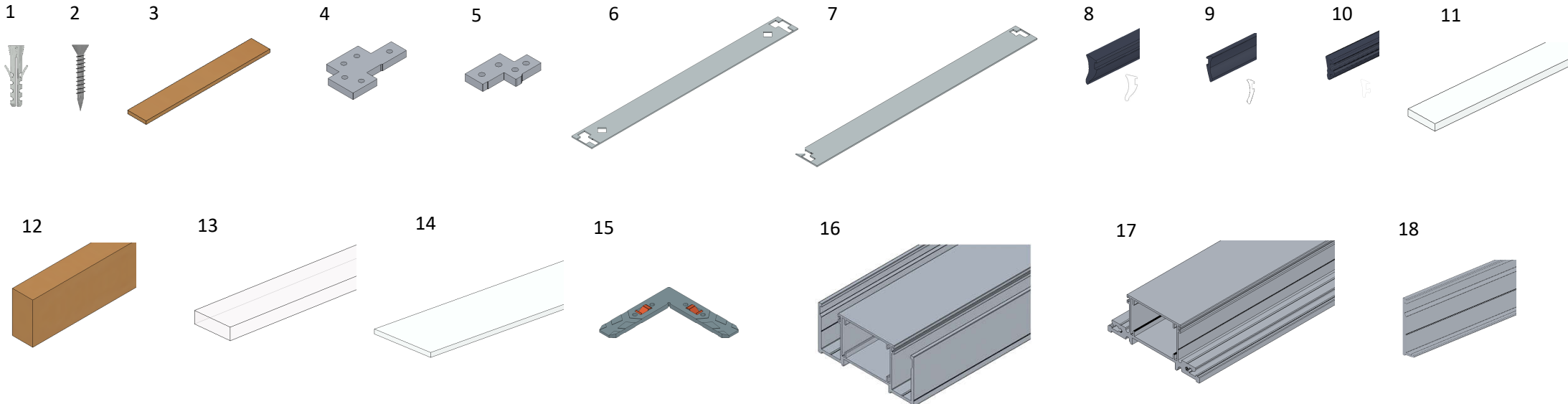


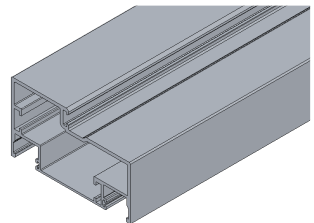
○ A – I Montageschritte

○ J – L Verbindungspunkte

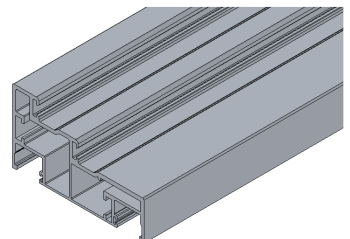
- 1 – Kunststoff Dübel S6 | 2 – Spax 5 x 35 / 50 mm | 3 – Unterleholz
- 4 – Montageklotz Einfachfalzzarge | 5 – Montageklotz Doppelfalzzarge
- 6 – Zargenschablone Einfachfalzzarge | 7 – Zargenschablone Doppelfalzzarge | 8 – Keildichtung groß
- 9 – Keildichtung klein | 10 – Verglasungsdichtung
- 11 – Simoporstreifen | 12 – Blindfeder
- 13 – Glasstoßdichtung transparent / schwarz
- 14 – Dichtungsband | 15 – Lehnert-Eckwinkel
- 16 – Grundprofil geschlossen | 17 – Grundprofil geteilt
- 18 – Klemmprofil | 19 – Einfachfalzzarge | 20 – Doppelfalzzarge
- 21 – Türseitenteil | 22 – Wandanschlussprofil Zarge
- 23 – Deckenanschlussprofil Zarge | 24 – Dämmstreifen 42 x 34 mm



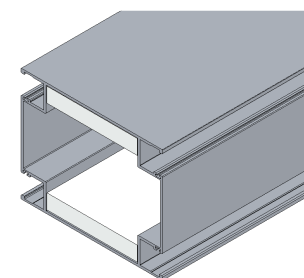
19



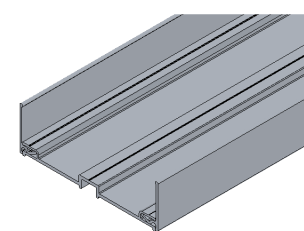
20



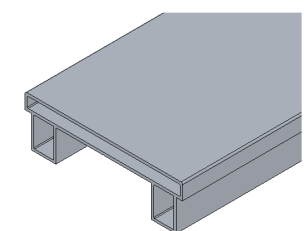
21



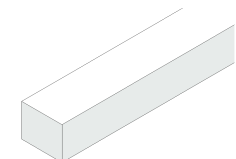
22



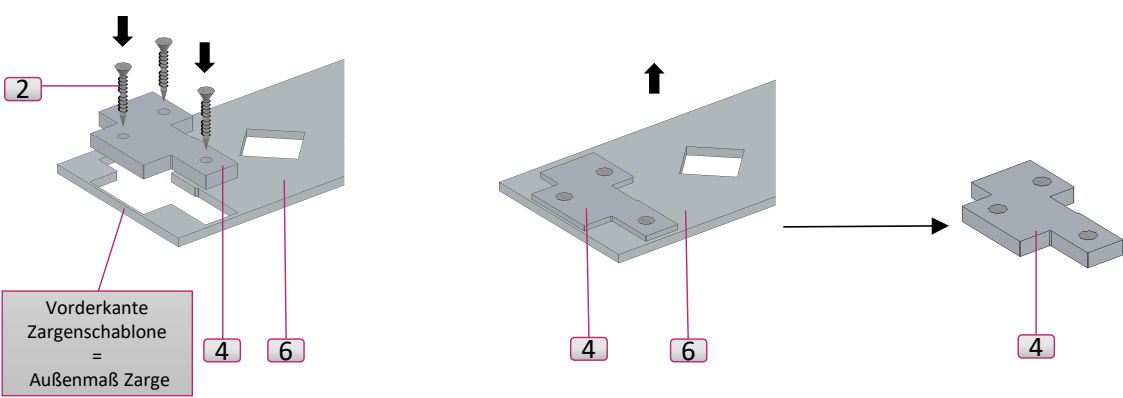
23



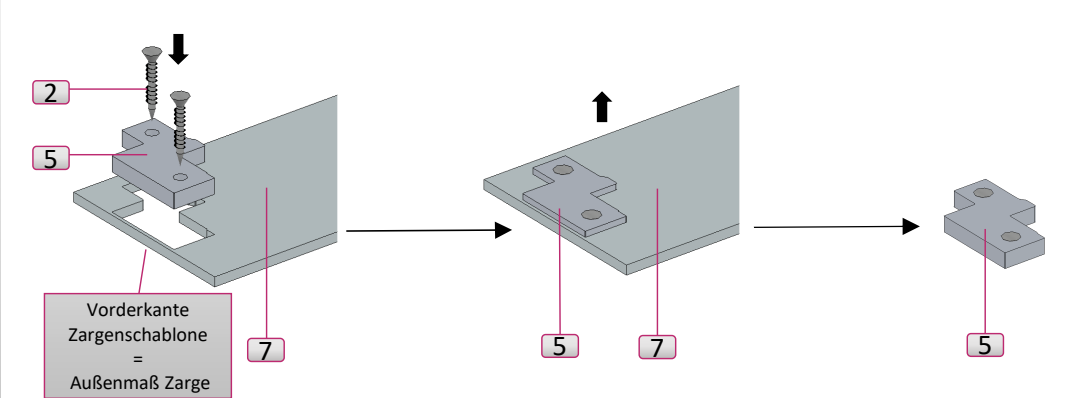
24



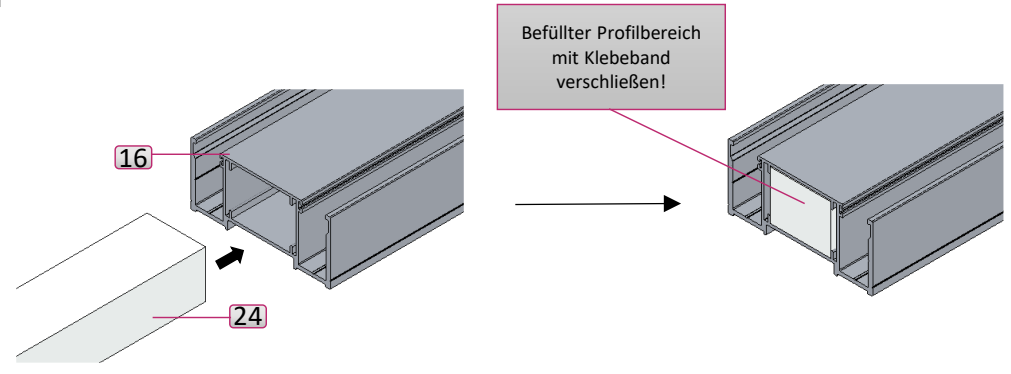
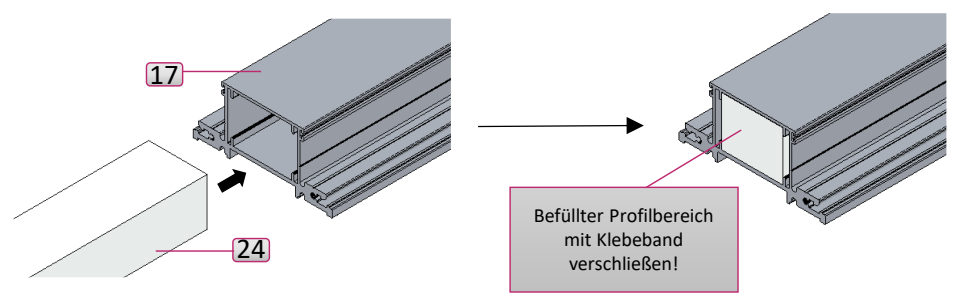
Schritt A1 Anbringung Montageklotz für Zargenbefestigung Einfachfalz



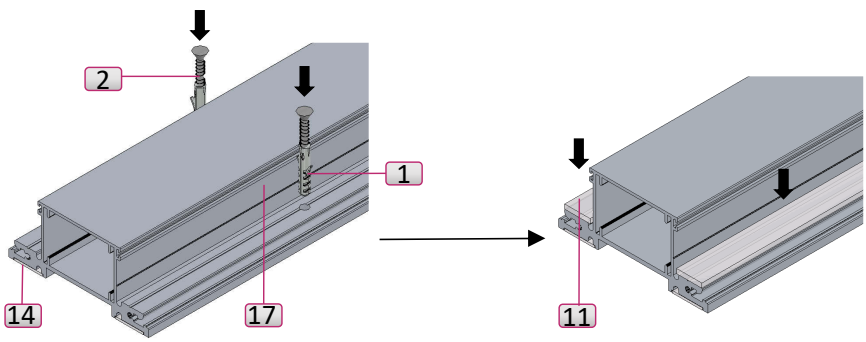
Schritt A2 Anbringung Montageklotz für Zargenbefestigung Doppelfalz



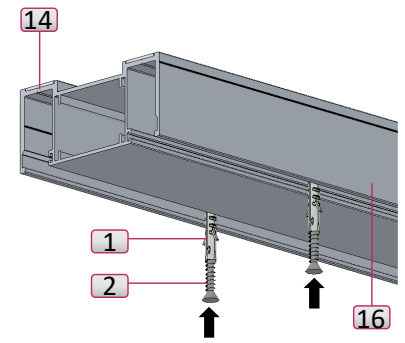
Schritt B Profile nach Zuschnitt mit Dämmstreifen füllen



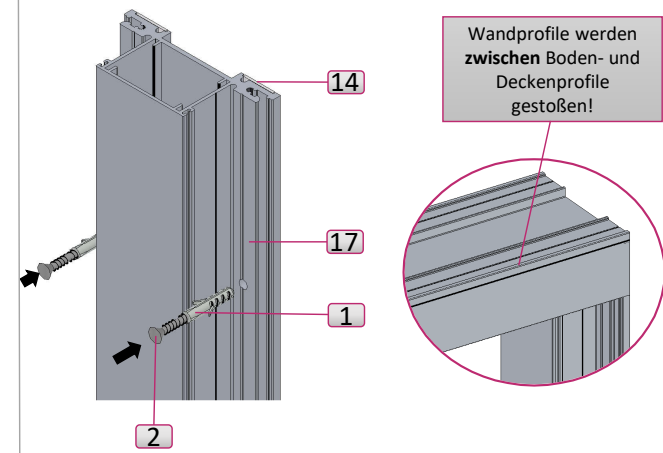
Schritt C Bodenanschluss montieren



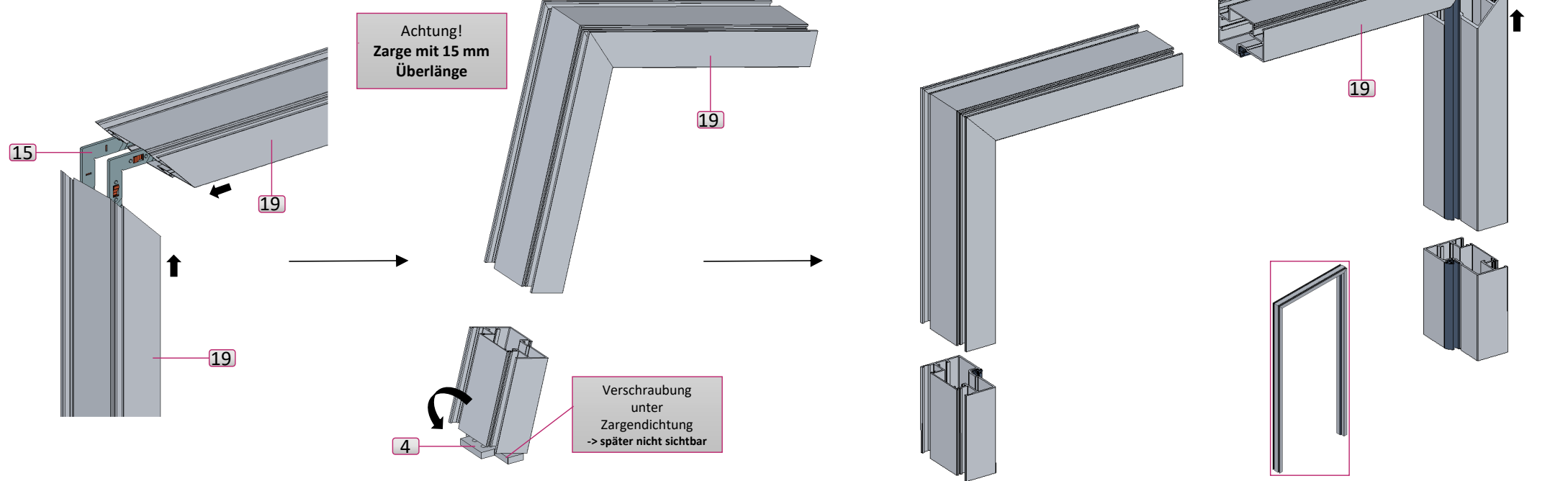
Schritt D Deckenanschluss montieren



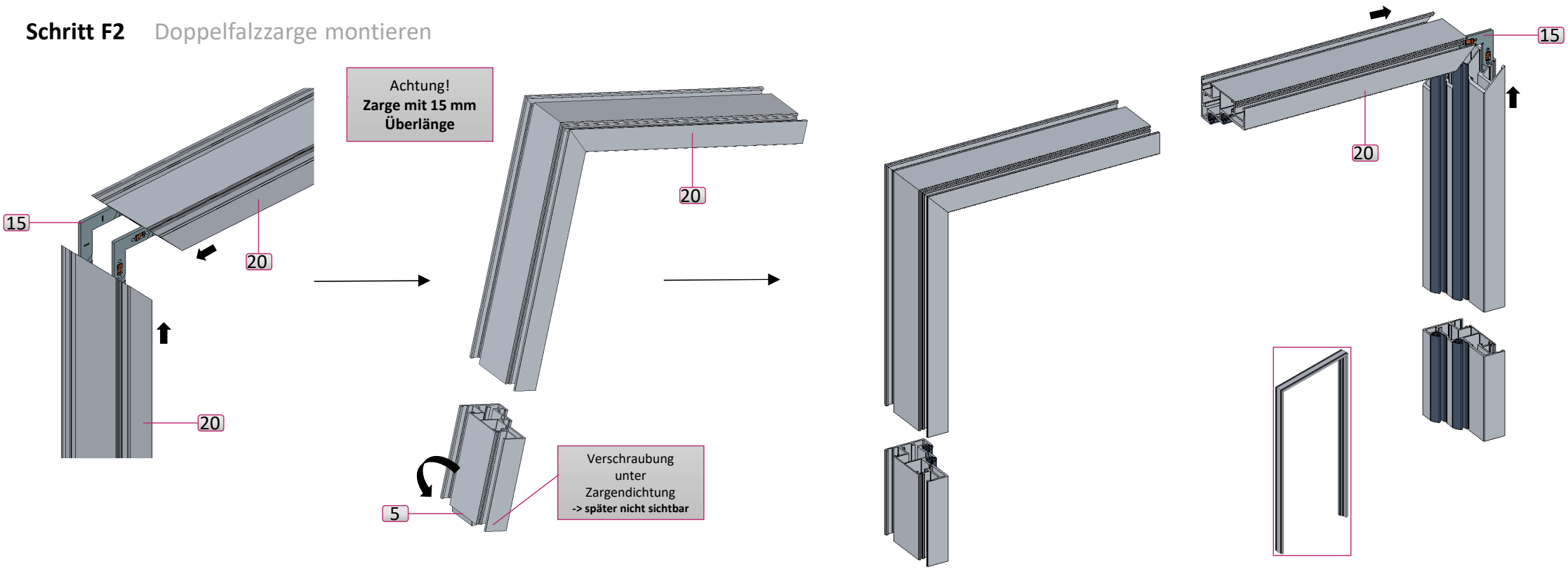
Schritt E Wandanschluss montieren



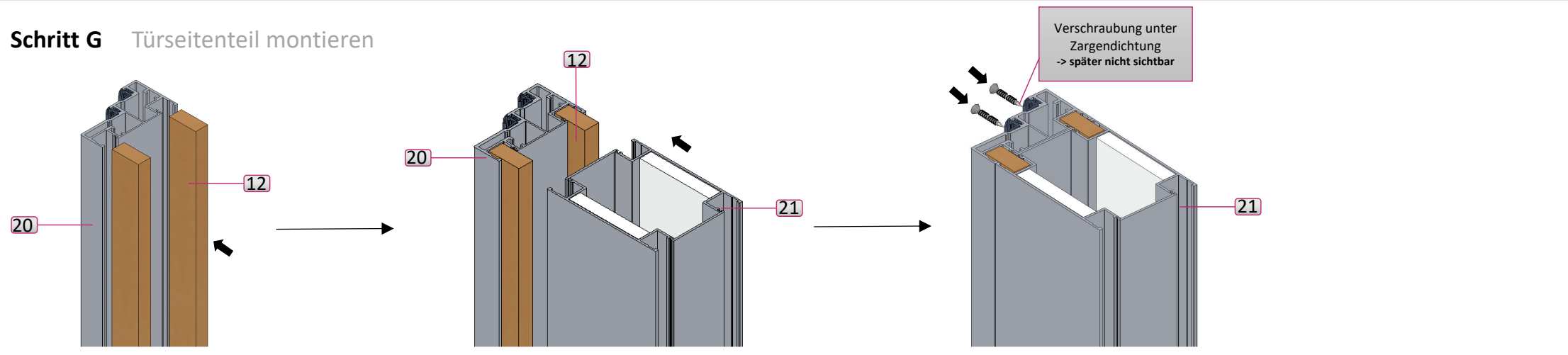
Schritt F1 Einfachfalzzarge montieren



Schritt F2 Doppelfalzzarge montieren



Schritt G Türseitenteil montieren

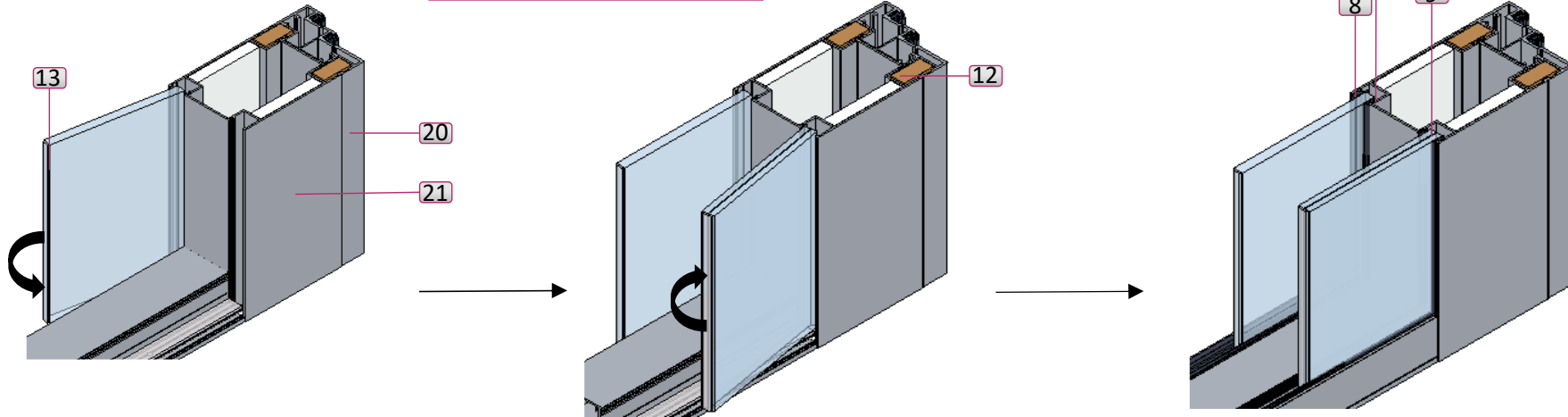


Schritt H Glasscheiben montieren

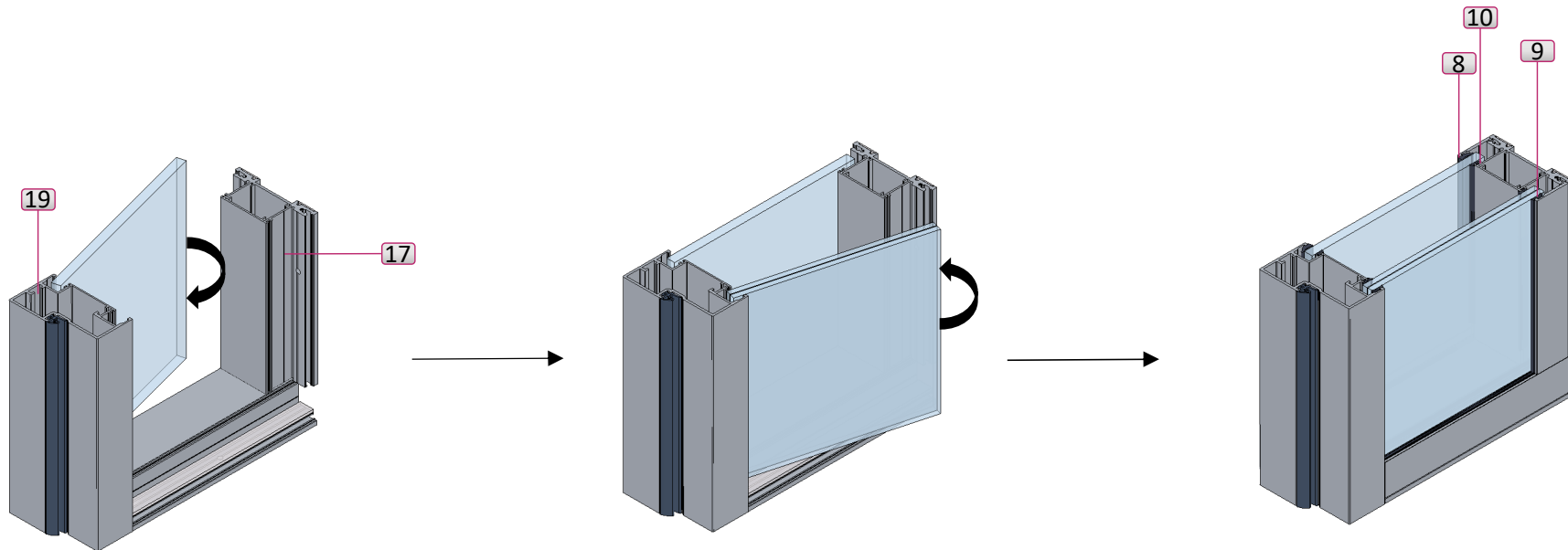
**Glasscheiben + Profile
müssen vor Montage
gereinigt werden!**

**Vor Verglasung
Folie entfernen!**

1



2

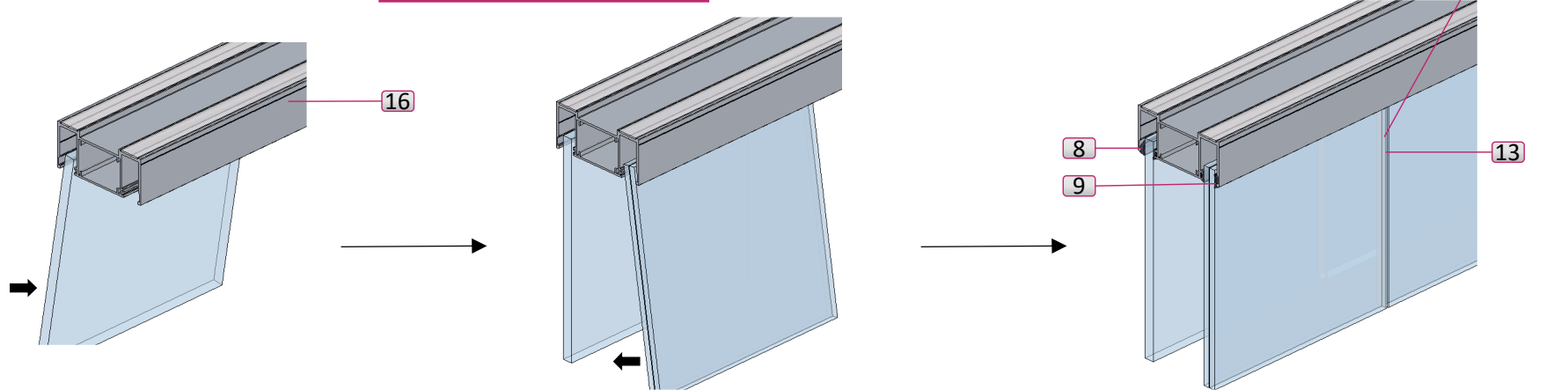


Schritt H Glasscheiben montieren

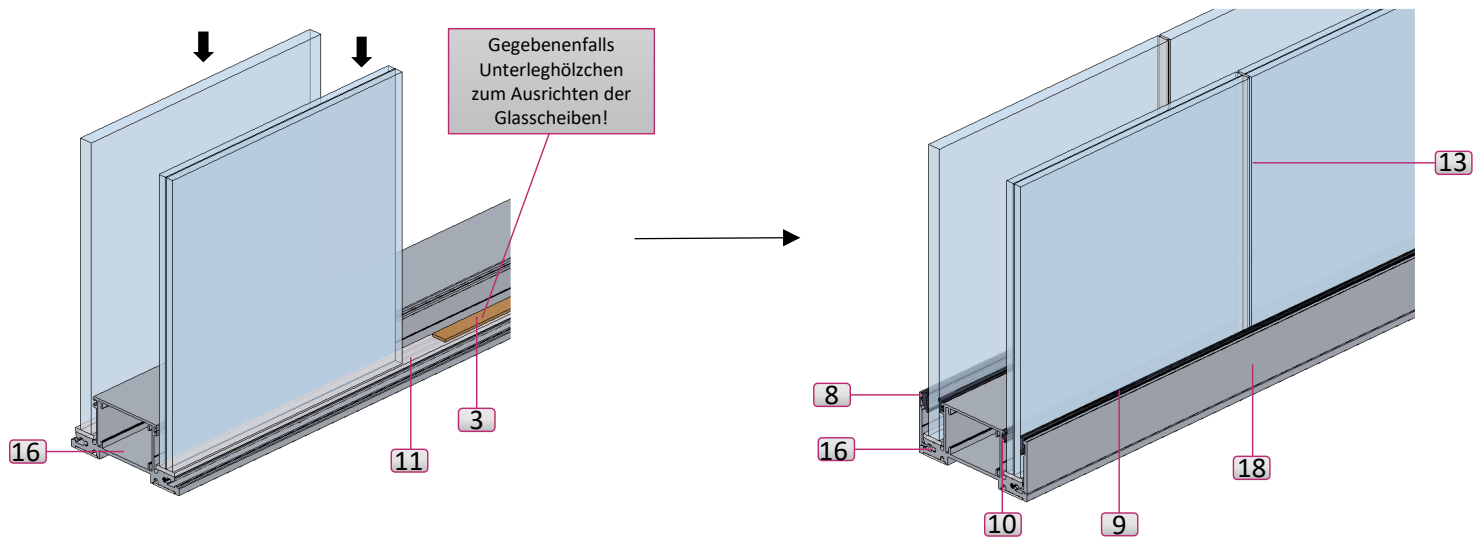
**Glasscheiben + Profile
müssen vor Montage
gereinigt werden!**

**Vor Verglasung
Folie entfernen!**

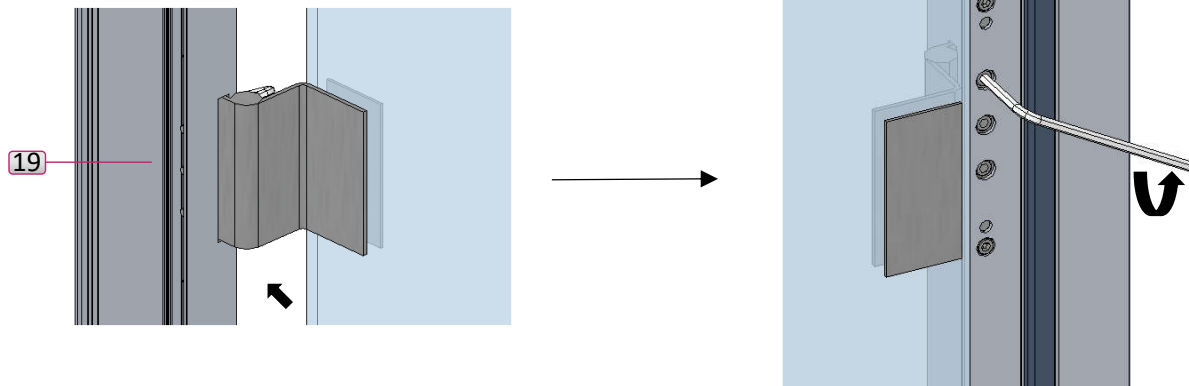
3



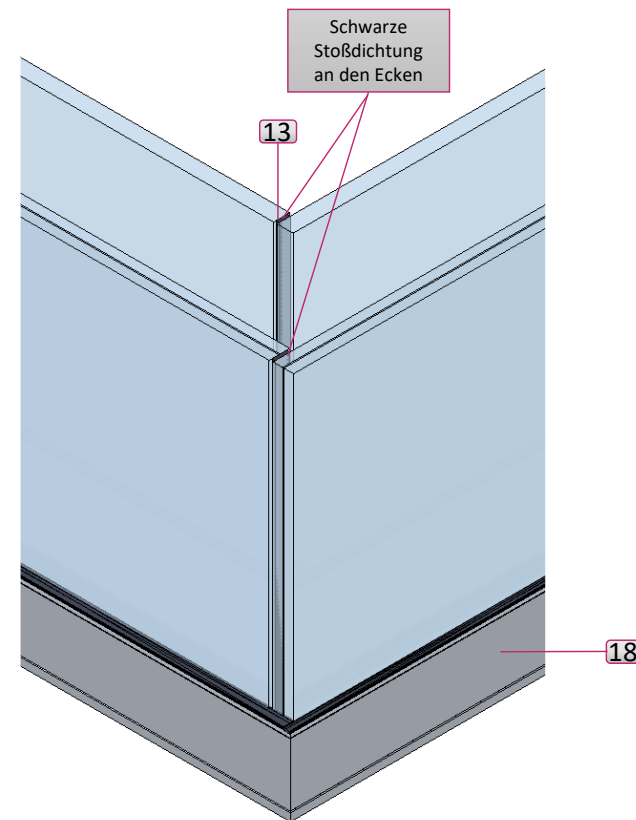
4



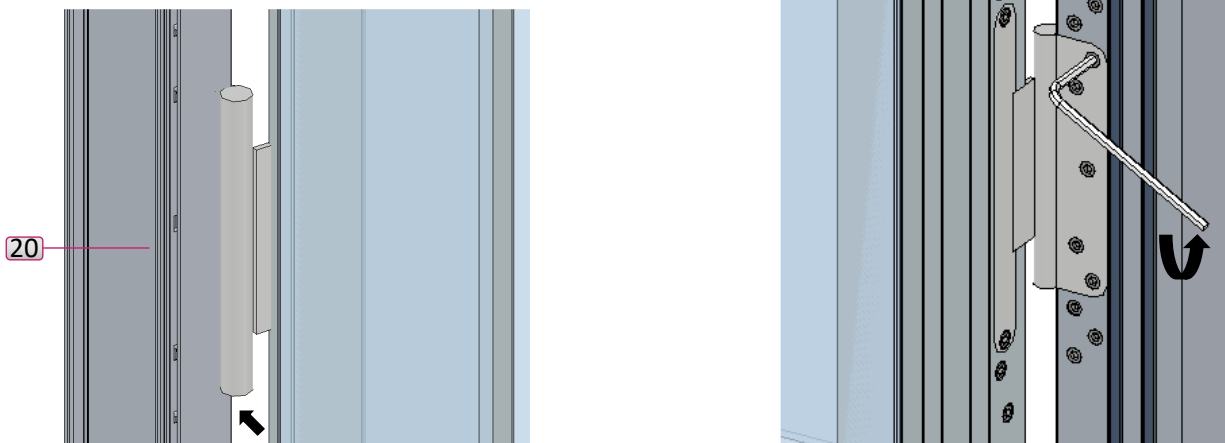
Schritt I1 Türblatt montieren (Ganzglastür)



Verbindung J Ecke 90°

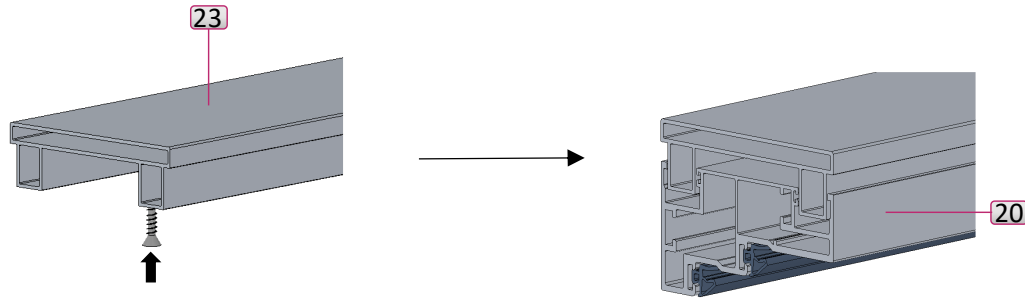


Schritt I2 Türblatt montieren (Vista Duo Tür)





Verbindung K Deckenanschluss Türzarge



Verbindung L Wandanschluss Türzarge

